

Zamek kodowy + RFID

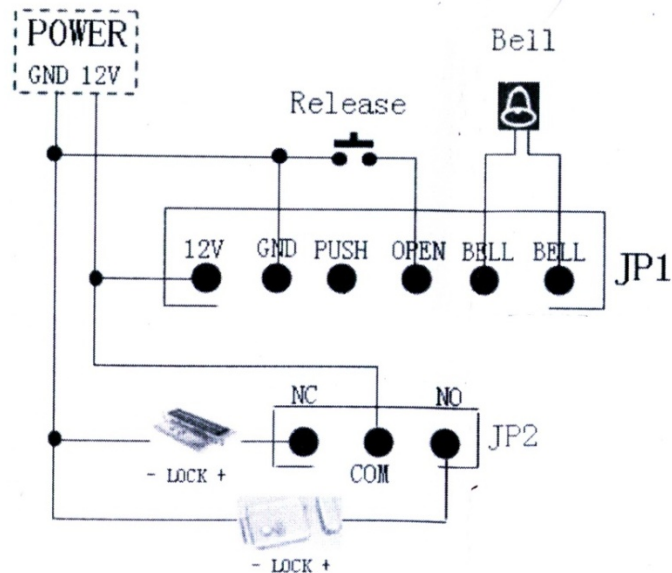
6. Schemat instalacji

Złącze JP1

PIN	Kolor	Funkcja
+ 12V	Czerwony	DC 12V
GND	Czarny	GND
PUSH	Niebieski	
OPEN	Żółty	Przycisk dzwonka
BELL	Szary	Dzwonek (przełącznik)
BELL	Biały	Dzwonek (przełącznik)

Złącze JP2

PIN	Kolor	Funkcja
NC	Brązowy	Wyjście Normal Closed
COM	Niebieski	Wyjście Com
NO	Fioletowy	Wyjście Normal Open



1. Parametry techniczne

	Parametr	Wartość
1	Napięcie robocze	DC 12V± 10%
2	Prąd roboczy	< 100mA
3	Wymiary	120mm x 78mm x 22mm
4	Waga	110g
5	Relatywna wilgotność	20%—80%
6	Pojemność	1000 użytkowników
7	Typ karty	Karta EM(ID) RFID 125 kHz
8	Odległość odczytu kart	1-15cm

2. Ustawienia fabryczne

	Hasło administratora	123456
1	Tryb otwierania	karta lub kod
2	Czas otwarcia zamka	5 sekund
3	Tryb ochrony	wyłączone
4	Hasło dostępu powszechnego	brak

3. Wskaźniki LED

	Kolor wskaźnika LED	Znaczenie
1	Czerwone światło co 1 s.	Stan gotowości
2	Czerwone światło ciągłe	Stan programowania
3	Zielone światło	Stan otwierania
4	Zielone światło co 0,3 s.	Stan gotowości

4. Wskaźniki brzęczyka

	Stan brzęczyka	Znaczenie
1	1 krótkie brzęczenie	Wejście aktywne
2	3 krótkie brzęczenia	Wejście nieaktywne
3	1 długie brzęczenie	Dane zapisane
4	Ciągłe długie brzęczenie	Ustawienia fabryczne

5. Programowanie ustawień

Wejście w tryb programowania

Krok 1: Wciśnij [#] [Hasło administratora] [#]

Zamek przejdzie w stan programowania

(czerwone światło diody LED i krótkie brzęczenie).

Hasło administratora powinno mieć od 3 do 6 znaków. Domyślne hasło to: 123456

Krok 2: W stanie programowania wpisz komendy programujące (zobacz pkt 5.2).

Krok 3: Wciśnij [*] aby opuścić stan programowania.

Jeśli w czasie 2 minut nie zostanie przeprowadzone żadne działanie - zamek samoczynnie wyjdzie ze stanu programowania.

Ustawienia funkcji

(po wejściu do stanu programowania)

5.1 Zmiana hasła programowania:

Wciśnij [0] [Nowe hasło admin.] [#] [Nowe hasło admin.] [#]

5.2 Dodawanie użytkowników:

5.2.1 Dodawanie użytkowników poprzez kartę

Wciśnij [1] [Wczytaj nową kartę] [#]

5.2.2 Dodawanie powszechnego hasła dostępu

Hasło dostępu składa się z od 3 do 6 cyfr

Wciśnij [21] [Nowe powszechne hasło dostępu] [#]

Jest tylko jedno hasło powszechne, nowe hasło zastępuje stare.

5.2.3 Usuwanie wszystkich użytkowników

Wciśnij [40] [0000] [#]

5.2.4 Usuwanie użytkowników za pomocą kart

Wciśnij [41] [zbliz kartę] [#]

5.2.5 Dodawanie karty użytkownika za pomocą numeru identyfikacyjnego (ID)

Wciśnij [22] [4-cyfrowy numer ID] [zbliz kartę] [#]

5.2.6 Dodawanie PINU użytkownika za pomocą numeru identyfikacyjnego (ID)

Wciśnij [23] [4-cyfrowy numer ID] [kod PIN] [#]

5.2.7 Usuwanie użytkownika za pomocą numeru identyfikacyjnego (ID)

Wciśnij [42] [4-cyfrowy numer ID] [#]

5.2.8 Usuwanie użytkownika za pomocą numeru karty

Wciśnij [43] [numer karty] [#]

5.3.1 Zmiana czasu otwarcia zamka

Wciśnij [5] [XX] [#]

Kod "XX" jest dwucyfrowy: 00-99, Kod "00" powoduje krótkotrwałe otwarcie przez 0,2 s.

5.3.2 Ustawienie metody autoryzacji użytkownika

Wciśnij [6] [01] [#] Tylko karta RFID

Wciśnij [6] [02] [#] Karta RFID lub hasło

Wciśnij [6] [03] [#] Karta RFID i hasło

5.3.3 Przywracanie ustawień fabrycznych

Wciśnij [8] [99] [#] aby przywrócić ustawienia fabryczne (oprócz hasła administratora i karty zarządzającej)

5.4 Przywracanie fabrycznego hasła administratora

Krok 1: Odłącz urządzenie od zasilania i zewrzyj piny PIN1 i PIN2 na zworze RST na płycie głównej i podłącz urządzenie do zasilania

Krok 2: Odłącz urządzenie od zasilania, odłącz PIN2 i PIN3, a potem podłącz PIN1 i PIN2 na zworze RST na płycie głównej. **Krok 3:** Podłącz ponownie urządzenie do zasilania, brzęczyk wyda długi dźwięk oznaczający że operacja jest zakończona.

Po inicjalizacji zostanie przywrócone domyślne hasło administratora (**123456**). Dane użytkowników nie zostaną usunięte.

Jeżeli na płycie nie ma zworek, zewrzyj wyjścia **OPEN** i **GND** a następnie podłącz zasilanie.

5.5 8cXU_hck Y'Z b_WW.

Na JUbU_cXi `D=B.

Zbliz kartę lub wpisz kod PIN i wciśnij # na 3 sekundy, dopóki nie zaczniesz szybko mrugać zielone światło. Następnie wpisz

[nowy PIN] # [powtórz nowy PIN] #

Stałe otwarcie drzwi:

Po otwarciu szyfratora za pomocą karty lub kodu wpisz na klawiaturze zamka kolejno cyfry 7 i 9. Aby z powrotem zamknąć drzwi, należy ponownie zbliżyć kartę lub wpisać kod